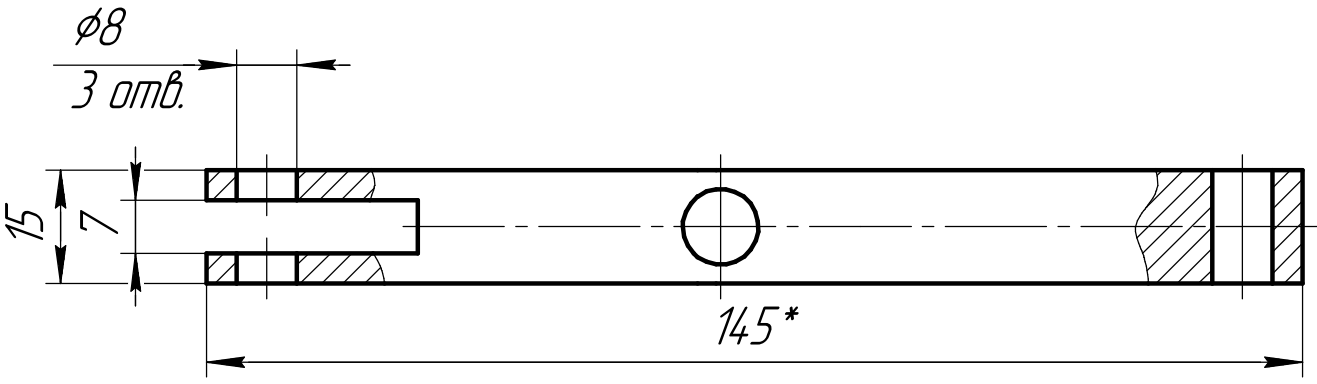
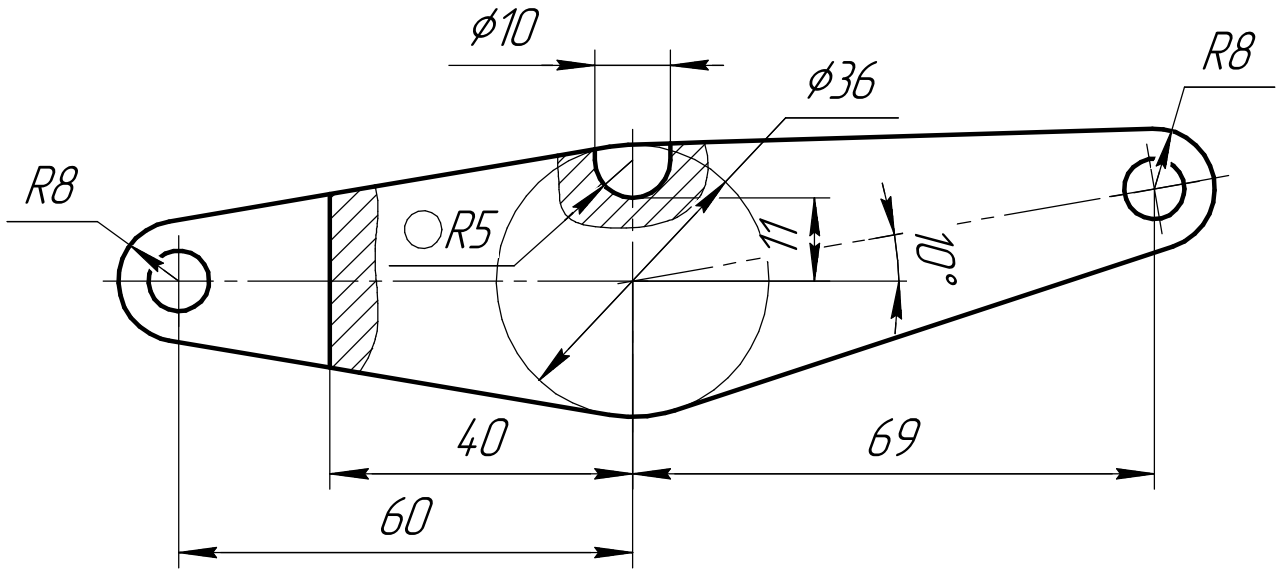


1:00'0000



1. \* Размеры для справок

КОМПАС-3D v18.1 Учебная версия © 2019 ООО "АСКОН-Системы проектирования", Россия. Все права защищены.

Справ. № Перв. примен. Взам. инв. № Инв. № дубл. Подп. и дата Инв. № подл. Подп. и дата

0000.007

Рычаг

Сталь 30ХГСА ГОСТ 4543-71

Лит.	Масса	Масштаб
	0,39	1:1
Лист	Листов	1

Изм.	Лист	№ докум.	Подп.	Дата
Разраб.				
Пров.				
Т.контр.				
Н.контр.				
Утв.				